



258v

ARRANCADOR AUTÓNOMO

JUMP STARTER AUTONOMY

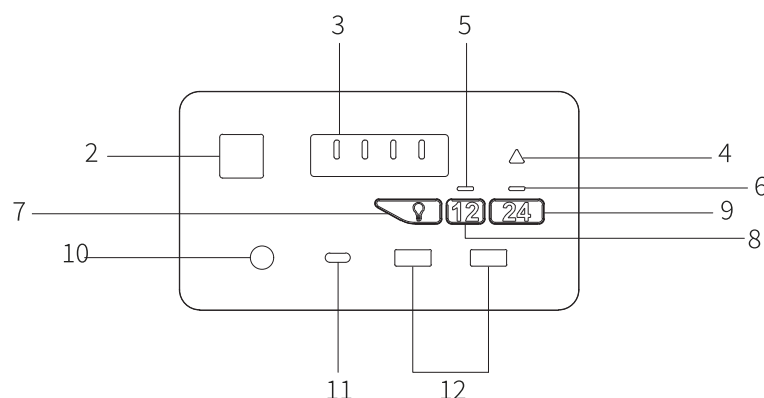
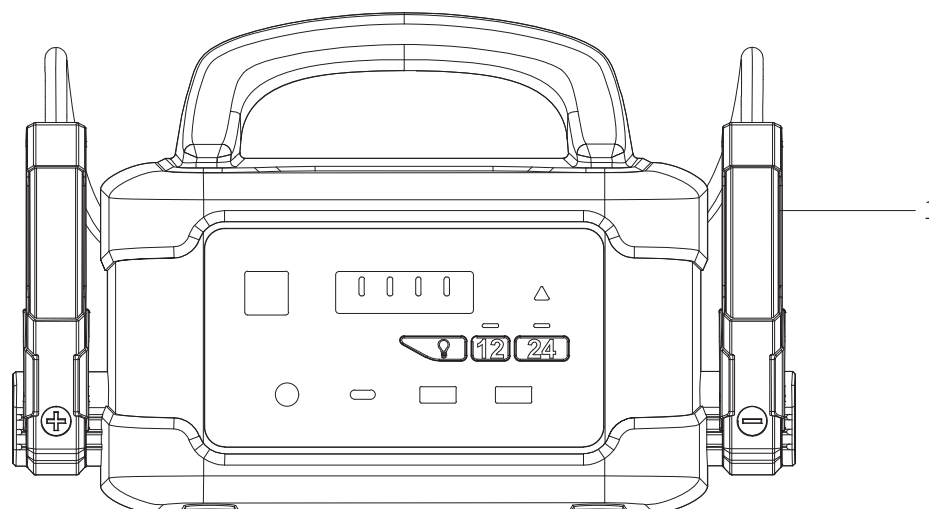


ADVERTENCIA

1. Lea atentamente las instrucciones antes de utilizar este producto.
2. El producto se utiliza para el arranque de motores de vehículos de 12 V o 24 V. Puede provocar daños o resultar peligroso si se utiliza para otras máquinas de plataforma de voltaje diferente.
3. NO lo utilice si las pinzas de la batería o los cables de la batería están dañados.
4. Este producto no está destinado a ser utilizado como una batería de vehículo de reemplazo.
5. Por favor, asegúrese de que todos los terminales de la batería del vehículo están limpios y las pinzas de la batería están conectadas correctamente antes de arrancar el vehículo. La suciedad o corrosión en los terminales de la batería del vehículo puede afectar el rendimiento de arranque.
6. NO arranque el motor durante más de 3 segundos seguidos. La función de arranque está diseñada para un funcionamiento de corta duración. El funcionamiento de la función de arranque rápido durante más de 3 segundos puede dañar la unidad.
Dejar que el arrancador se enfríe durante al menos 2 minutos después de cada arranque.
7. Por favor, retire las pinzas de la batería del vehículo inmediatamente después de que el motor arranque con éxito, de lo contrario puede causar daños.
8. Asegúrese siempre de que la conexión de los cables de arranque a los terminales de la batería del vehículo debe ser positivo con positivo (pinza roja a la batería «+») y negativo con negativo (pinza negra a la batería «-»).
9. NUNCA permita que las pinzas roja y negra se toquen entre sí o con una pieza común de metal.
10. Este producto no es para niños y sólo debe ser operado por adultos.
11. NO exponga el producto a la lluvia, nieve o lo utilice en condiciones de humedad. NUNCA sumerja este producto en agua.
12. NO utilice el producto en un entorno explosivo, como líquidos, gases o polvo inflamables.
13. NO modifique ni desmonte el producto.
14. Asegúrese de quitarse todos los elementos metálicos (relojes, collares, anillos, etc.) antes de utilizar el sistema de arranque.
15. NO utilice la unidad si ha recibido un golpe fuerte, se ha caído o ha sufrido algún tipo de daño.

16. NO coloque el producto en un ambiente donde la temperatura supere el 60%.
17. Por favor, cargue sólo a temperaturas ambiente entre 0°C y 45°C,
18. Por favor, utilice el cargador original para cargar el producto.
19. Si esta unidad tiene fugas de líquido deséchela en un centro de reciclaje adecuado inmediatamente.
20. Utilice siempre protección ocular cuando trabaje con baterías. Las baterías pueden explotar y provocar la proyección de residuos.
21. Si el ácido de la batería entra en contacto con los ojos, lave la zona afectada con agua corriente inmediatamente durante al menos 15 minutos y acuda inmediatamente a un médico.
22. Si el ácido de la batería entra en contacto con la piel, enjuague inmediatamente con agua y jabón.
Si se produce enrojecimiento, dolor o irritación, busque atención médica inmediatamente.
23. Asegúrese siempre de que hay alguien cerca para ayudarle en caso de emergencia.
24. Los productos basados en baterías de litio se eliminan al final de su vida útil de acuerdo con la normativa local.

A. DISEÑO DEL PRODUCTO



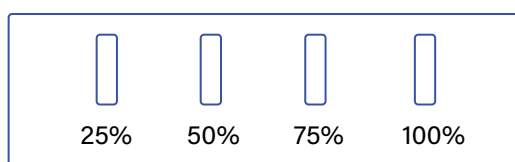
1	ABRAZADERA DE LA BATERÍA
2	LUZ LED
3	INDICADOR DEL NIVEL DE LA BATERÍA
4	LUZ DE ADVERTENCIA
5	INDICADOR DE MODO 12V
6	INDICADOR DE MODO 24V

7	BOTÓN DE LINTERNA
8	BOTÓN DE ANULACIÓN DE 12V
9	BOTÓN DE ANULACIÓN DE 24V
10	PUERTO DE ENTRADA CC DE 10,29 v 5A
11	PUERTO DE ENTRADA USB-C
12	PUERTO DE SALIDA USB-A

B.GUÍA DE FUNCIONAMIENTO

ESTADO DE LA BATERÍA

Pulse cualquier botón. Los indicadores LED deL nivel de batería se iluminarán para indicar el nivel de capacidad de la batería.



Indicador de nivel de batería	25% LED Intermitente	1 LED fijo encendido	2 LED fijos encendidos	3 LED fijos encendidos	4 LED fijos encendidos
Nivel de la Batería	0%	<25%	<50%	<75%	<100%

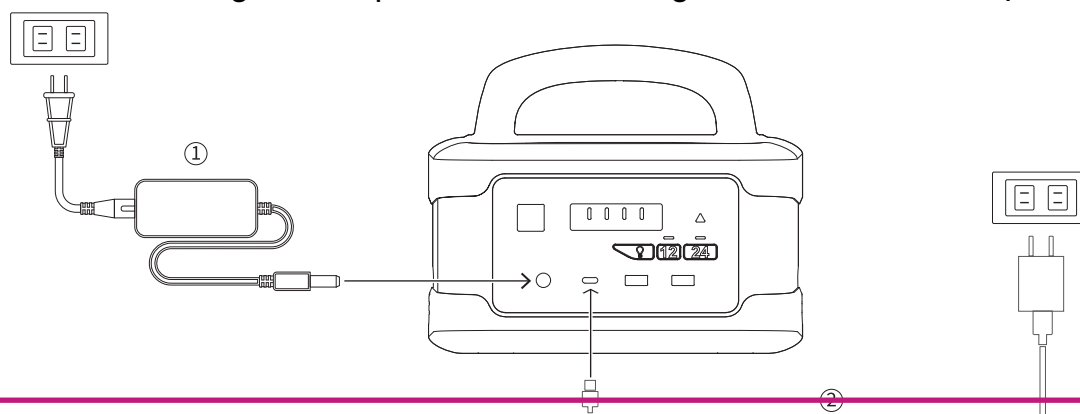
Durante la carga, los indicadores LED parpadearán y se encenderán uno a uno. Cuando la batería se haya cargado hasta un nivel determinado, el LED indicador correspondiente se encenderá de forma permanente y el LED del siguiente nivel parpadeará hasta que los cuatro LED indicadores se enciendan de forma permanente y, a continuación, se apaguen para indicar el final de la carga.

RECARGA

Este producto está construido con dos puertos de entrada, un puerto de entrada 29Y DC y un puerto de entrada USB-C.

1.Carga rápida: Conecta el adaptador de corriente alterna de 29V (incluido) al puerto de entrada 29Y DC,

2.Carga lenta: Conecte el cable USB-C al puerto de entrada USB-C de la unidad y, a continuación, conecte el otro extremo del cable USB-C a cualquier puerto de alimentación USB alimentado, como un cargador de pared USB o un cargador de coche USB. (no incluidos).



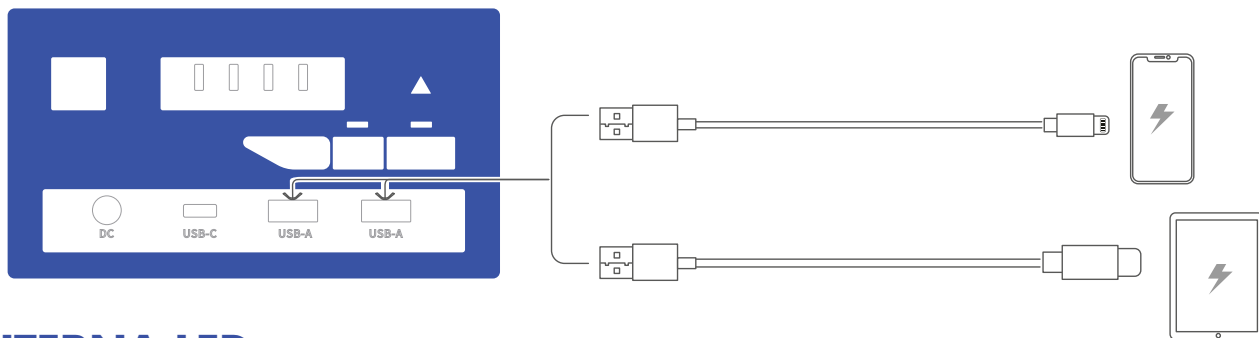
IMPORTANTE

- Por favor, cargue sólo a temperaturas ambiente entre 0 «C y 45 »C,
- Los dos puertos de entrada no soportan la carga al mismo tiempo, las entradas 29Y DC tienen prioridad. Recargue la batería después de cada uso o al menos cada 6 meses cuando esté almacenada para prolongar la vida útil de la batería y mantener la unidad lista para su uso.

ALIMENTACIÓN USB

Este producto está equipado con dos puertos de salida USB-A, son ideales para cargar dispositivos electrónicos portátiles, como teléfonos inteligentes, tabletas y más.

1. Conecte los dispositivos a los puertos de salida USB utilizando un cable de carga USB adecuado.
2. Pulse cualquier botón para encender la unidad y activar la alimentación USB,



LINTERNA LED

Pulse el botón de la linterna para activar la linterna LED. A través de las 4 opciones. 100% -> Estroboscópico -> SOS -> Apagado

IMPORTANTE

- No intente arrancar un motor si el nivel de la batería está en el indicador del 25%.
- Este producto está construido con dos modos de 12V y 24V para vehículos de plataforma de 12V y 24V. Asegúrese siempre de que la unidad está en el modo correcto para adaptarse a los vehículos, modo 12Y para vehículos de 12V, modo 24Y para vehículos de 24V.
- NO arranque el motor durante más de 3 segundos cada vez. La función de arranque está diseñada para un funcionamiento de corta duración. El funcionamiento de la función de arranque más de 3 segundos puede dañar la unidad. Deje que el arrancador se enfríe durante al menos 2 minutos después de cada arranque.

1. Pulse cualquier botón para encender la unidad y compruebe el indicador de nivel de batería. Si es inferior al 25% recargue la unidad antes de intentar un arranque de emergencia.

2. Conecte la pinza roja al terminal POS «+» de la batería del vehículo.

3. Conecte la pinza negra al terminal NEG «-» de la batería del vehículo.

4. Compruebe los LEDs de los modos 12Y y 24V, y la luz de advertencia de la unidad, después proceda en consecuencia.

ESTADO DEL LED	DESCRIPCIÓN	ACCIÓN
LED de 12V o LED de 24V parpadeando o encendido fijo.	Buena conexión.	Proceda a intentar a arrancar el vehículo.
Luz de advertencia ROJA encendida	La conexión se invierte	Vuelva a conectar las conexiones de las abrazaderas correctamente.
Los LED de 12 V y 24 V parpadean al mismo tiempo.	La batería del vehículo está baja, la unidad no puede identificar si el sistema de batería del vehículo es de 12 V o 24 V.	Será necesario el modo OVERRIDE. Consulte USO DEL MODO VERRIDE.
No hay ningún LED encendido.	No se detectó ninguna conexión: 1. Mala conexión entre las pinzas y los terminales de la batería. 2. Voltaje de la batería del vehículo extremadamente bajo.	Verifique que haya una conexión limpia y sólida entre las abrazaderas y los terminales de la batería. Si después de comprobar que las pinzas tienen una buena conexión ambos LED están apagados, será necesario utilizar el modo OVERRIDE. Consulte USO DEL MODO VERRIDE.

USAR EL MODO VERRIDE

Este producto dispone de una función OVERRIDE que le permite forzar la activación de la función de arranque, lo que le permite arrancar baterías descargadas de hasta 0 voltios.

PRECAUCIÓN: UTILICE EL MODO DE ANULACIÓN CON CUIDADO

- Tanto la protección antichispas como la de polaridad inversa están desactivadas.
- Preste mucha atención a la polaridad de la batería antes de utilizar este modo.
- NO permita que las pinzas positiva y negativa de la batería se toquen o conecten entre sí, ya que el producto generará chispas.
- NO conecte un vehículo de 12V si está activado el modo OVERRIDE de 24 V.
- NO conecte un vehículo de 24 V si está activado el modo OVERRIDE de 12 V,
- Este modo utiliza una corriente muy alta que puede provocar chispas y mucho calor si no se utiliza correctamente.
- Si no está seguro de si el sistema de batería del vehículo es de 12 V o 24 V, solicite ayuda al servicio técnico del vehículo o a un profesional.
- Si no está seguro de utilizar este modo, no lo intente y busque ayuda profesional.

1. ASEGÚRESE DE QUE LA POLARIDAD ES CORRECTA (pinza roja al terminal POS «+» de la batería y pinza negra al terminal NEG «-» de la batería).

2. ASEGÚRESE de que el sistema de la batería de su vehículo sea de 12 V o 24 V, y mantenga pulsado el botón de modo 12V o 24V durante 2 segundos.

3. El LED de 12V o el LED de 24V se encenderá de forma permanente, el modo OVERRIDE está activado.

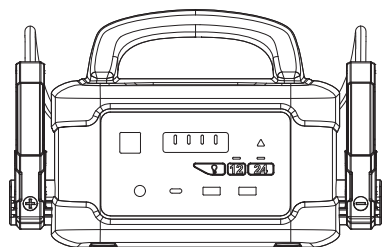
4. Proceda con el intento de arranque dentro de los 30 segundos,

Nota: el modo OVERRIDE sólo estará activo durante 30 segundos. Una vez transcurridos 30 segundos, el producto se reiniciará.

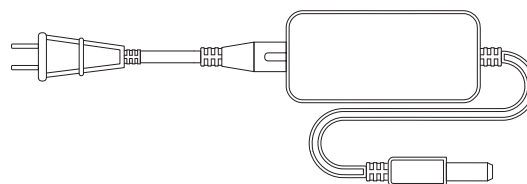
C. ESPECIFICACIONES TÉCNICAS

CAPACIDAD DE LA BATERÍA: 58800 mAh (218)
SALIDA: 2 x USB-A (5V --- 2.4A; 5V --- 1A), ARRANQUE DE 12V/24V, LINTERNA LED DE 3W
ENTRADA: DC 29V --- 5A; USB-C (5V --- 2A; 9V --- 2A)
TIEMPO DE CARGA COMPLETA: APROXIMADAMENTE 1,5 HORAS
CORRIENTE MÁXIMA: 3000A
TEMPERATURA DE FUNCIONAMIENTO: -40°C ~ 60°C / -40°F ~ 140 °F
TEMPERATURA DE CARGA: 0°C ~ 45°C / 32°F ~ 113°F
TEMPERATURA DE ALMACENAMIENTO: -40°C ~ 60°C / -40°F ~ 140°F
DIMENSIONES: 290 x 207,6 x 180 mm
PESO: 3,7 KG

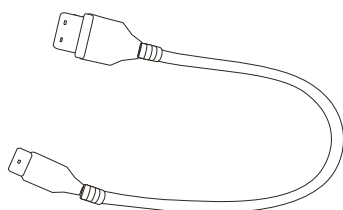
D. LISTA DE PIEZAS



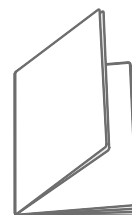
ARRANCADOR x1



ADAPTADOR 29V AC x1



CABLE DE CARGA USB x1



MANUAL DE USUARIO x1

E. PREGUNTAS

P: ¿Puede este producto identificar automáticamente baterías de vehículos de 12 V y 24 V?

R: Sí. Está bien en condiciones normales, pero no se puede identificar en condiciones anormales, como baja tensión del vehículo o sin batería. V Cuando esto sucede, es necesario activar manualmente el MODO DE ANULACIÓN, consulte USO DEL MODO DE ANULACIÓN.

P: ¿Cuántas veces puede este producto arrancar el vehículo?

R: En condiciones normales, una carga completa, la unidad puede arrancar alrededor de 85 veces para 12V y 65 veces para vehículos de 24V.

P: ¿Cuánto tiempo se tarda en cargar este producto?

R: Necesita alrededor de 1,5 horas si se utiliza el adaptador de CA original 29Y.

P: ¿Cuántas veces puede cargar el teléfono este producto?

R: Depende de la capacidad de la batería del teléfono. Tomemos un ejemplo, una carga completa, la unidad puede cargar unas 20 veces para un iPhone16.

P: ¿Cuál es la vida útil del producto?

R: Se puede utilizar durante 3-5 años en condiciones normales.

P: ¿Cuánto tiempo se puede almacenar el producto después de estar completamente cargado?

R: La unidad completamente cargada se puede almacenar durante 3 años sin problemas, pero para prolongar la vida útil, se recomienda utilizarla y recargar cada 6 meses.

F. SOLUCIÓN DE PROBLEMAS

PROBLEMA	CAUSA	SOLUCIÓN
La unidad no se puede activar presionando ningún botón.	Es posible que se active la protección contra sobredescarga.	Recargue la unidad. Si aún no puede activar la unidad después de la recarga, comuníquese con el servicio posventa.
La unidad no se puede recargar.	1.No hay energía del adaptador de CA ni del puerto USB. 2.Calbe USB defectuoso.	1.Cambie el adaptador de CA o conéctelo a una salida USB diferente. 2. Reemplace el cable USB.
El LED de 12 V parpadea o está encendido, pero aún así no puede arrancar el vehículo.	1. El sistema de batería del vehículo es de 24 V, pero el voltaje de la batería cayó a 12 V. 2. Problema mecánico con el vehículo.	Asegúrese de que la batería de su vehículo sea de 24 V. Si es así, puede utilizar el modo ANULACIÓN de 24 V. Consulte USO DEL MODO ANULACIÓN. Busque ayuda profesional.
La luz de advertencia ROJA parpadea.	Se activa la protección contra sobretensión.	Deje de usar la unidad y espere a que se enfríe.
Los tres LED 25%/50%/75% parpadean juntos al recargar la unidad.	La temperatura interna de la batería es demasiado baja, la recarga está prohibida.	Muévalo a un área a temperatura ambiente y recárguelo después de que la batería interna se haya calentado.

PROBLEMA	CAUSA	SOLUCIÓN
25%/50% dos LED o 50%/75% dos LED parpadeando juntos al recargar la unidad.	El adaptador de CA no es original y no coincide con la unidad.	Utilice el adaptador de CA original para cargar la unidad.
25% un LED parpadea rápidamente.	Batería interna sobrecargada.	Comuníquese con el servicio posventa si la unidad está aún en garantía.

G.SUSTANCIAS TÓXICAS Y NOCIVAS

Composición y cantidad de sustancias tóxicas y nocivas en 258V.

Pb	Hg	Cd	Cr(Vi)	PBB	PBDE
0	0	0	0	0	0

0: Indica que el contenido de sustancias peligrosas en todos los materiales homogéneos está por debajo del límite MCV especificado en el Estándar 2002/95/EC

PROTECCIÓN DEL MEDIO AMBIENTE

No tire este producto a la basura doméstica habitual al final de su ciclo de vida; entréguelo en un punto de recogida para el reciclaje de aparatos eléctricos y electrónicos. Los símbolos del producto, las instrucciones de uso o el embalaje le informarán sobre los métodos de eliminación.(RoHS).